



净杰环保

DGS-B 型废气净化塔



净杰环保-专注废气净化塔

- 实验室废气净化
- 酸洗、电镀、磷化废气净化
- 化工、制药废气净化
- 污水臭气净化
- 氮氧化物废气净化

河北净杰环保设备有限公司

HeBei JingJie environmental protection equipment co., LTD

行业楷模
质量为先

陳博

中国玻璃钢行业协会秘书长题词
The secretary-general 's inscription of china FRP industry association

企业简介

河北净杰环保设备有限公司（简称“净杰环保”）是一家集废气净化成套设备、节能环保设备技术研发、设备制造、产品销售、承接废气环保工程项目和售后服务于一体的综合性环保设备加工企业，位于“中国玻璃钢基地县”——河北枣强。

净杰环保成立于 2017 年，是由一个心怀梦想的年轻团队创建与经营。公司以“真产品、实价格、V 服务”为理念，以“公司全员持股”为导向，决心把净杰净化塔打造一个创新型企业。主要提供废气（酸、碱、有机气体）净化工程设计、设备生产、安装调试、托管运行和设备的升级改造等一系列的服务，技术力量雄厚，生产工艺先进，拥有完整的产品开发和生产管理体系，为企业提供量身定制的废气通风净化解决方案。完全根据您的需求进行全面的规范设计与精心制作。

净杰环保主要研发、生产和销售：酸雾净化塔、废气洗涤塔，烟气脱硫塔、喷淋塔，酸气吸附塔、活性炭吸附塔，铬酸回收器，气液分离器，净化塔内部组件，防腐风机，通风管道及管件、风阀，玻璃钢烟囱等配套设备。产品在表面处理、实验（化验）室、太阳能光伏电池、电子、冶金、化工、矿山和制药等领域有大量的工程实例。

净杰环保深知用户情况千差万别，因此一贯秉承为用户量身定制废气净化解决方案的方针，倾听用户的声音，根据客户的实际情况、实际要求并结合国家或地方的环保法规为用户特别设计最适合的净化工艺，能够长期可靠稳定运行的高性价比环保设备，从而达到节省投资并保证长期的运行效果的目的。

净杰环保以保护环境为理念，以技术创新为先录，以可持续发展为目标，以诚信服务为己任，一定会为我国环保产业提供更多、更好的服务。为企业客户提供量身定制的废气处理设备和配件，为发展环保设备事业共同努力！

目 录

一、产品简介.....	5
二、优势.....	5
三、选型技术资料.....	5
四、结构简图.....	6
五、性能参数表.....	8
六、安装尺寸表.....	8
七、安装及使用说明.....	10
八、一般污染物去除效率表（仅供参考）.....	11
九、设备选型需知.....	12
十、废气服务流程.....	13

DGS-B 型废气净化塔

一、产品简介

DGS-B 型废气净化塔是我公司研发的新一代废气净化设备。具有净化效率高、结构紧凑、占地面积小、耐腐蚀、老化性能好、且运行阻力低、风机功率小、能耗省、噪音低等特点。

采用紧密型填料喷淋处理工艺，选用耐腐蚀液下泵，循环水箱采用特殊结构设计，经实际使用并经环保部门监测，其处理氯化氢（HCl）气体，净化效率在 95%以上，硫酸雾（H₂SO₄）气体，净化效率在 90%左右，碱雾（NaOH）气体净化效率 93%以上。所以本系列设备是目前国内化工、机械、电子、冶金、医药等行业废气处理的最新颖、最理想净化设备。



二、优势

(1) 改进了国内一般净化塔的循环水泵系统及其循环液箱的结构。

a、循环液喷淋泵的选配：采用耐酸、碱立式可空转液下泵，具有高节能、低噪声、无泄漏、耐腐蚀性强，维修方便，使用寿命长等优点。

b、循环液箱的结构：DGS-B 型废气净化塔的循环液箱即本塔的底座，其主体与塔体相连，并分隔有加药槽、循环液回流槽的功能。循环液回流槽是满足净化塔的正常运行，其设计有贮液槽、回流槽、滤液器、循环液喷淋泵安装座、人工检修口、PH 探头、液位计安装口、补水口、溢流口、排污口、液位表等部件。

(2) 选用比表面积大，穿孔率高，液膜状态生成快，沟留现象小的新颖滤料——悬浮球（V 型）或改进型阶梯环填料，替代了国内常用的鲍尔环填料和拉西环填料。

三、选型技术资料

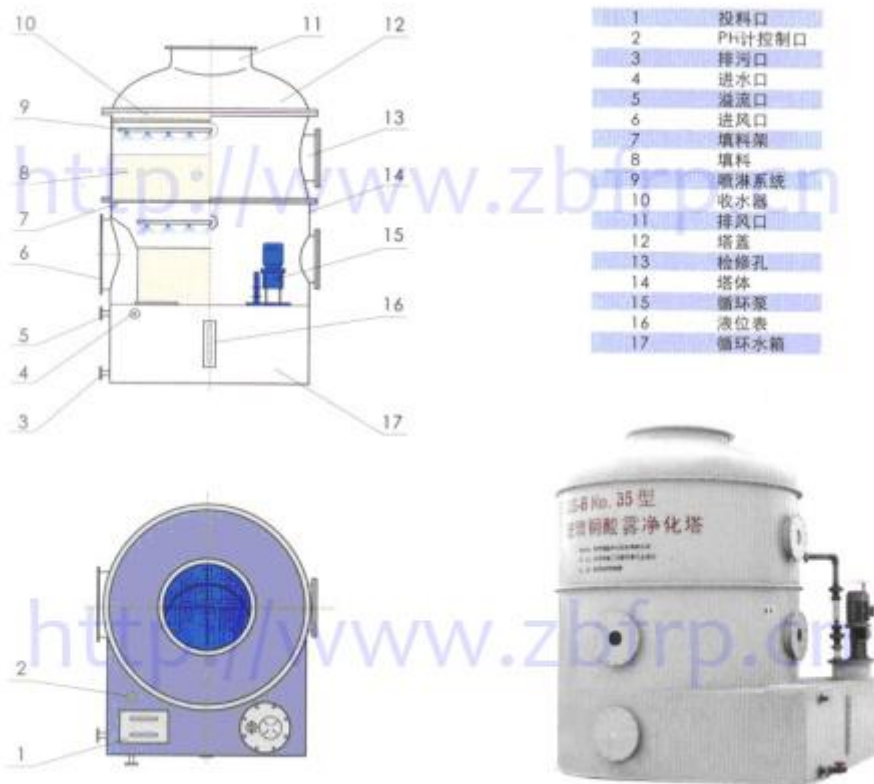
目前生产的型号有 3 型、5 型、7.5 型、10 型、15 型、20 型、25 型、30 型、35 型、40 型、45 型、50 型等规格。

净化塔的材质选择：FRP 材质，PP 材质，PP/FRP 复合材质，PVC/FRP 材质，PVDF/FRP，不锈钢材质，根据不同工况选用不同材质，材料如下：

- FRP 材质：适用于 100℃ 以内的酸性废气、碱性废气及少量有机废气。
- PP 材质：适用于 80℃ 以内的酸、碱性废气及有机废气。
- PP/FRP 复合材质：适用于 100℃ 以内的酸、碱性废气及有机废气。主要应用于化工、制药。
- PVC/FRP 复合材质：适用于 60℃ 以内的酸、碱性废气。主要用于电镀行业。
- PVDF/FRP 复合材质：适用于 100℃ 以上的高温酸、碱性废气及有机废气。

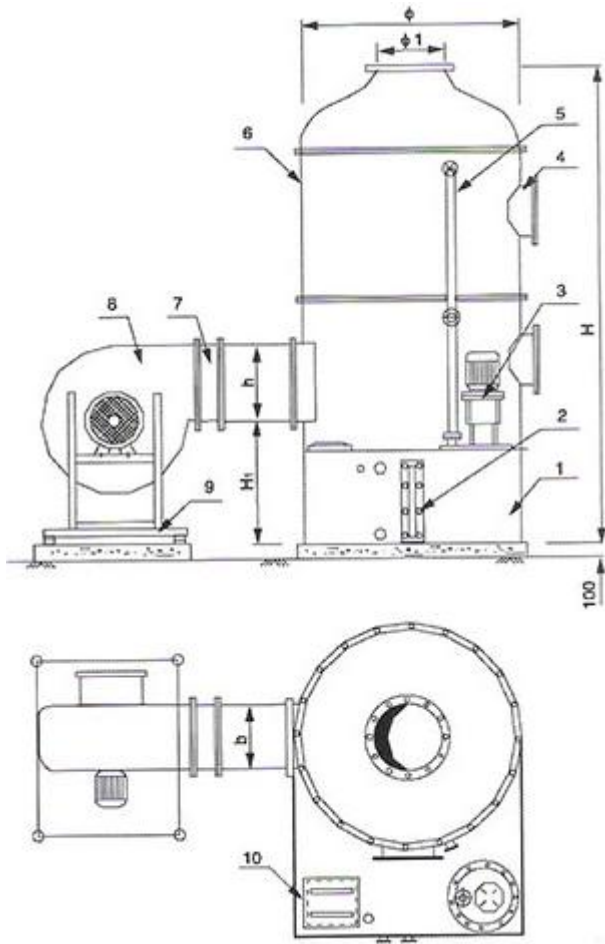
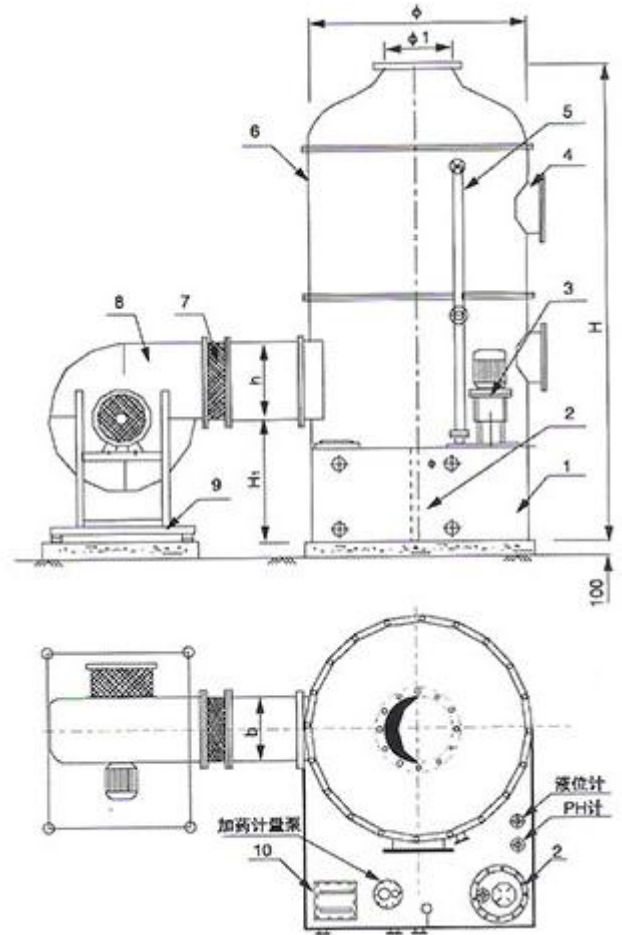
- 高浓度、高温废气需根据现场工况定制解决方案。

四、结构简图



DGS-B 型废气净化塔为湿法吸收型净化设备，其功能设计为填料、喷淋分组分级式。当处理废气为酸性时，一般宜采用氢氧化钠（NaOH）为吸收中和液。当处理废气为碱性时，一般用中性水或偏酸性水进行洗涤。

其工作原理为：废气由风机压入净化塔内外向夹套组成的均压室，通过匀风格栅使废气匀速进入一级填料功能段，进行一级喷淋，使气液二相得到一次充分接触，经一级处理后的废气用由渐扩段减速进入二级填料喷淋功能段，再使废气得到更充分的气液二相接触反应，然后再经脱液器脱液除雾后，尾气由排出口经风道排入大气。


1. 风机、洗涤塔、水泵组装外型图

2. 带自动加药装置、风机、洗涤塔、水泵组装外型图

型号	外径	塔高 H	进风口高 H1	排风口 ϕ	进风口 bxh	工作重量(T)
3 型	1300	3450	1500	400	300x300	2.7
5 型	1400	3450	1500	450	400x300	3.2
7.5 型	1600	3550	1500	500	500x400	3.8
10 型	1800	3600	1500	600	600x400	3.8
15 型	2000	3650	1500	750	700x650	4.8
20 型	2200	4600	1500	850	800x650	5.5
25 型	2600	4600	1500	850	800x800	5.5
30 型	2800	4650	1500	1000	900x800	7.5
35 型	3000	4650	1500	1000	1000x800	7.5
40 型	2800	4800	1500	1200	1100 x 900	9
45 型	2800	4800	1500	1200	1200x900	9
50 型	3000	5000	1500	1350	1300x900	10.3

五、性能参数表

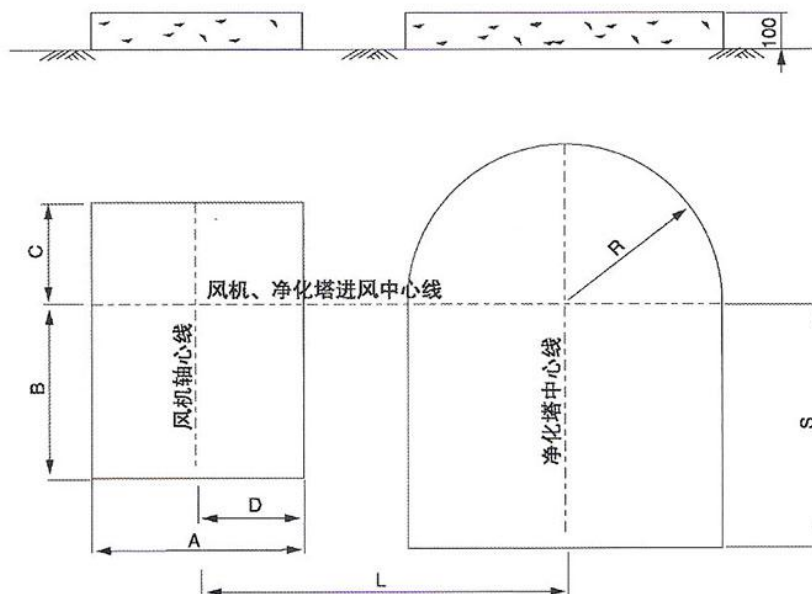
型号	处理风量 m ³ /h	阻力 (Pa)	选配风机 GBF4-72-12			选配水泵	
			型号	全压 (Pa)	电机功率 (Kw)	型号	电机功率 (Kw)
3 型	3000	500-600	N03.5A	1490	3	FYS-32	1.5
5 型	5000	500-600	N03.5A	990	3	FYS-32	1.5
7.5 型	7500	500-600	N06A	1118	4	FYS-40	2.2
10 型	10000	500-600	N06A	1020	4	FYS-40	2.2
15 型	15000	500-600	N06C	1216	7.5	FYS-50	4
20 型	20000	500-600	N08C	1343	11	FYS-65	5.5
25 型	25000	500-600	N010C	1130	11	FYS-65	5.5
30 型	30000	500-600	N010C	1140	15	FYS-65	5.5
35 型	35000	500-600	N010C	1353	18.5	FYS-65	5.5
40 型	40000	500-600	N010C	1187	18.5	FYS-65	5.5
45 型	45000	500-600	N012C	960	18.5	PF-80	7.5
50 型	50000	500-600	N012C	1245	22	PF-80	7.5

注:

- 1、根据用户要求,可以是提供净化塔配套设备,包括:防腐风机、风管、软接、吸风罩、烟囱、风帽等。

六、安装尺寸表

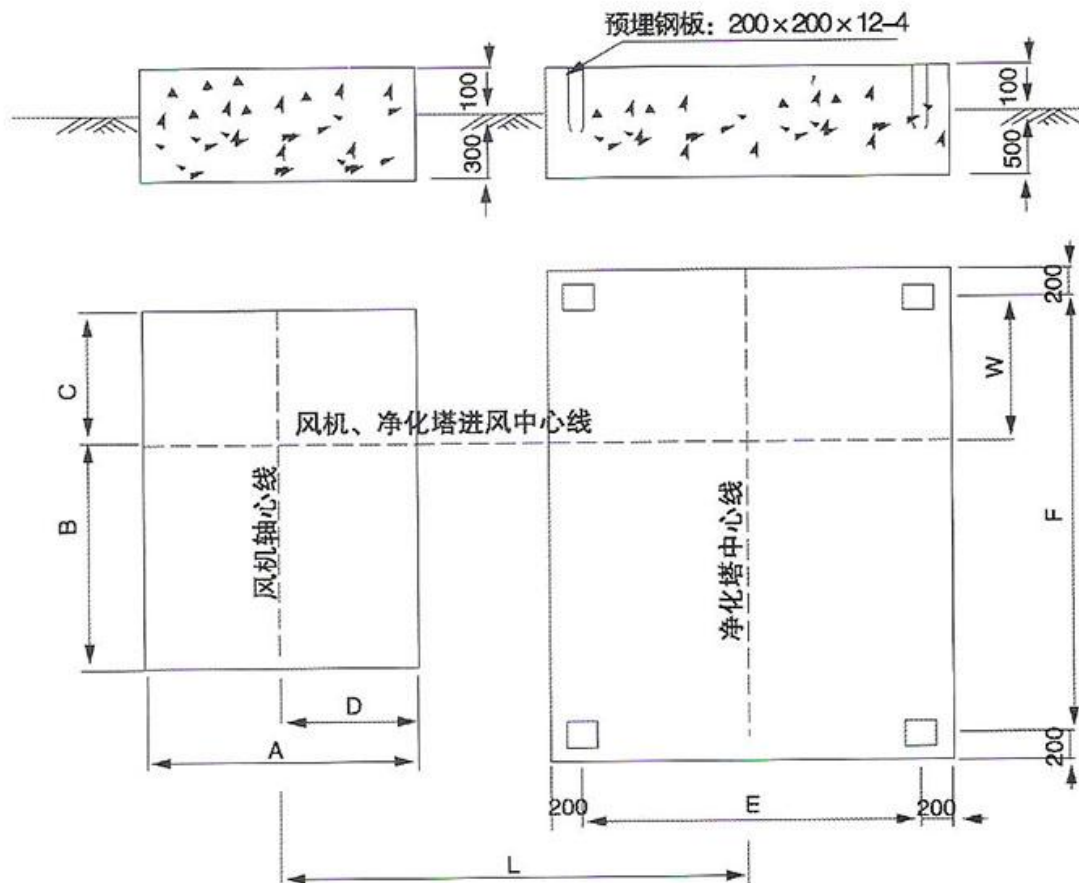
风机、洗涤塔基础图



型号	R	S	L	A	B	C	D
3	800	1550	1910	1000	600	350	400
5	850	1600	1960	1000	600	350	400
7.5	950	1650	2030	1500	950	500	700
10	950	1650	2130	1500	950	500	700
15	1100	1800	2325	2300	1250	550	850
20	1200	1900	2725	2450	1500	650	950
25	1200	1900	3050	2450	1500	700	950
30	1450	2150	3300	2700	1600	700	1100
35	1450	2150	3400	2700	1600	700	1100
40	1550	2250	3400	2700	1600	700	1100
45	1550	2250	3500	3000	1850	800	1200
50	1650	2350	3600	3000	1850	800	1200

注：本图为右转风机基础图，如需选用左转风机需旋转 180 度。60—150 型基础资料，如需可来函提供。

风机、洗涤塔、排风管、井字架基础图



型号	A	B	C	D	E	F	W	L
3	1000	600	350	400	1800	2200	900	1910
5	1000	600	350	400	1900	2300	950	1960
7.5	1500	820	400	700	2000	2700	100	2030
10	1500	820	400	700	2200	2800	1100	2130
12.5	2200	1250	550	850	2300	2800	1150	2185
15	2300	1250	550	850	2400	2900	1200	2325
17.5	2300	1250	550	850	2500	3000	1250	2410
20	2450	1500	650	950	2600	3100	1300	2725
25	2700	1500	700	950	2800	3300	1400	3050
30	2700	1600	700	1100	3000	3500	1500	3300
35	2700	1600	700	1100	3200	3700	1600	3400
40	2700	1600	700	1100	3400	3900	1800	3400
45	3000	1850	800	1200	3600	4100	1900	3500
50	3000	1850	800	1200	3800	4200	2000	3600

注：本图为右转风机基础图，如需选用左转风机需旋转 180 度。60—150 型基础资料，如需可来函提供。

七、安装及使用说明

1、本设备宜安装在高出地面 150mm 以上的混凝土基础上，水泵，风机和塔安装在同一平面上，混凝土表面水平误差 $\leq 2\text{mm}$ 。

2、运输安装时要注意保护，不得破损机体及部件。

3、本设备出厂时，本公司根据具体情况，采用分段包装运输，由本公司派人员到现场安装调试，也可整体安装，现场直接吊装到位。

4、本设备安装和工作在室外的，冬季应对底部水箱部位注意防冻，严寒地区要考虑适当加温保护。

5、本设备底部水池有液位标记，使用前务必按液位标记注吸收液。静液面高度为加液箱内的一半水位。使用过程中应每天检查并注意补充吸收液。

6、水泵使用前必须先加中和液，不得无液空转，造成水泵损坏。使用时应先开循环水泵 2—3 分钟，再开引风机，停机时，应先停引风机 1—2 分钟后，再停循环水泵，使用方应严格按此规定操作，如果使用不当造成水泵损坏，制作方不负任何责任，所有损失由使用方负责。

7、通风机采用后置吸入或前吹式，通风前应检查管道是否连接好，调节阀应先打开，管道内无异物方可运行。

8、定期检查，应根据使用情况定期检查塔体底部水箱内液体酸碱性浓度及排气口气体净化程度，超过标准时，应更换底部水池中的吸收液。

9、使用碱液作吸收液时，碱液应选用液碱（NaOH）加水配制液体，浓度控制在 5%-6%之间，设备运行一段时间，酸碱中和产生的盐类，超过一定浓度易发生结晶，堵塞喷头及填料并损坏水泵的水封及叶轮，盐类浓度超过 33%时应及时排放，并加入新的碱液才可继续使用。

10、本设备半年应做一次检修，检查盘状喷淋管和填料的堵塞情况，并对其进行清洗。

11、选定设备时，所需净化空间的排风量必须和设备处理风量相符，负责达不到排风净化环境的要求。

12、使用方，应建立严格的设备运行操作日制，每天必须有专职人员负责检查，设备运行情况还有详细的交接班记录，并把液体的浓度变化和配液，加液过程每日作记录，以便设备出现故障能及时查明原因，如使用方无工作日制，我方将无法判断设备故障的原因是否为操作不当，所以我方将不承担有关责任，所有损失由使用方承担。

八、一般污染物去除效率表（仅供参考）

污染物	污染物形式 (参考注解 A)	VT 系列去除效率	HT 系列去除效率
醋酸 CH ₃ COOH	G & L	98-99%	95-98%
丙酮 CH ₃ COCH ₃	G	98-99%	95-98%
(2) Amines RNH ₂	G	98-99%	90-98%
(2) Ammonia NH ₃	G	97-99%	95-99%
氢氧化铵 NH ₄ OH	L	97-99%	90-98%
硝酸铵 NH ₄ OH ₃	S&SS	98-99%	90-98%
电镀溶液 Anodizing Solutions	L	99%	98-99%
硼酸 H ₃ B ₃ O ₃	L	95-98%	90-98%
(1) 溴 Br ₂	G	99%	90-98%
(1) 二氧化碳 Co ₂	G	70-85%	65-80%
氢氧化钠 NaOH	L	99%	98-99%

(1) 氯 CL ₂	G	99%	90-99%
(3) 二氧化氯 ClO ₂	G	95-98%	90-98%
铬酸 H ₂ CrO ₄	L	99%	97-99%
柠檬酸 Citric Acid	L	98-99%	95-98%
乙醇 CH ₃ CH ₂ OH	G&L	98-99%	95-98%
(1) 甲醛 HCHO	G&L	98-99%	95-99%
甲酸 HCOOH	G	98-99%	90-99%
氢溴酸 HBr	G&L	98-99%	90-99%
氯化氢 HCl	GL&SL	98-99%	95-99%
氢氟酸 HF	G	99%	95-98%
氰酸 HCN	G	99%	95-99%
(3) 硫醇 RSH	G&L	98-99%	90-98%
(3) 氮氧化物 NO _x	G	60-75%	40-50%
(1) 硫化氢 H ₂ S	G	98-99%	90-98%

- 注： (1) 使用 NaOH 为酸雾药液。
 (2) 可能需要使用 H₂SO₄ 为酸雾药液。
 (3) 使用特殊药品为酸雾药液。
 (4) 上表之效率未符合您的要求，请洽谈联系。

注： A: G 代表气体； L 代表液态粒子 (3micron) 以下； SL 代表液态粒子 (3micron) 以下； SL 代表固态粒子 (3micron) 以下；

九、设备选型需知

1、选定设备时，所需净化空间的排风量必须和设备处理风量及废气的初始浓度相符，否则达不到排风净化环境的要求。

2、我公司生产的玻璃钢净化塔耐一般酸碱介质，如用户有特殊要求，应在订货时注明，我公司可特殊加工；用户需提供废气的成份、废气中每种成份的最高浓度、废气的最高温度、废气每小时的排风量及排风方式。

3、订货时必须注明风机进、出口方向，出风口角度，供水管及排污管位置，以满足设计及安装需要。

4、酸雾净化塔前后管道，如用户需要玻璃钢管道者，须另行订货。非标准管道可根据设计图纸代加工，本公司实行优惠供应。

5、我公司代为用户办理包装托运，（包装材料及运费由用户自理）。

6、酸雾净化塔设备可用户自行安装，我公司免费为用户提供酸雾净化塔安装图纸及电话技术支持，也可为用户提供有偿现场技术指导安装。

我公司生产的BJS-X酸雾净化设备主体保修期为壹年。保修期内因设备原因出现的损坏，我厂负责免费维修。与净化塔配套的玻璃钢风机及管道保修期为半年。

十、废气服务流程

客户预约咨询

>>了解生产工艺及废气相关参数

现场考察

>>生产车间现场考察工艺、设备

设计方案 预算价格

>>根据现场考察情况设计技术方案，预算价格

技术确认 价格商讨

>>方案协商确认，价格协商确认

签订合同

>>根据方案内容及合同条款安排生产

安装调试

>>设备运至现场进行安装，安装完成后进行调试

设备验收

>>设备运行正常，培训企业相关人员操作方法及注意事项

客户回访 保养维护

>>对客户使用情况进行回访，视情况进行保养维护



DBS 型玻璃钢酸雾吸收塔



动力波吸收塔



BJS-x 系列酸雾净化塔



BSG-2 型酸雾净化塔



SYQF 型气液分离器



SYGS 型铬酸回收器



SDG 干法酸气吸附净化塔



氨氮吹脱塔



填料喷淋塔

